



ventilátor ohřevného vzduchu

BUBBLE MASTER

návod k použití

BUBBLE MASTER

VÝKONNOST VÝROBKŮ

- 220–240 V/110–120 V/50 Hz/60 Hz
- Vzduchový ventilátor s funkcí ohřívače jako vysoušení vzduchu a baktericidní funkce pro hydromasážní vanový systém.
- Sestavený tepelný chránič.
- Hlučnost čerpadla vzduchového dmychadla s tryskou 72 dB.
- Uvnitř motoru je umístěna ochrana motoru.

DÍLY A MATERIÁLY

- Plášť čerpadla: **vyztužený plast odolný vůči vysokým teplotám**
- Vzduchový spínač: **15 A, 250 V**
- Uhlíkový kartáč: **použití dovozových materiálů**

POUŽITÍ A INSTALACE

Instalaci musí provádět odborně způsobilé osoby!

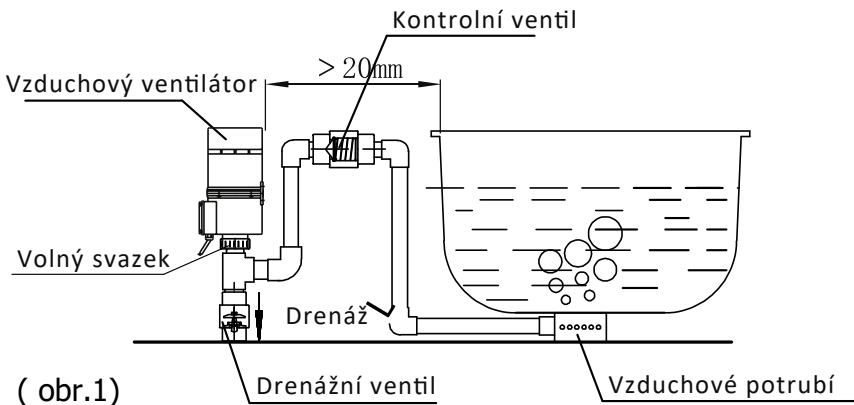
- Instalace trysek. Počet instalovaných trysek není menší než požadovaného minimálního počtu trysek.
- Musí být připojeno potrubí pro rozptyl vzduchu, zpětný ventil a vypouštěcí ventil tepelně odolnou trubkou. Instalace zpětného ventilu by měla být vyšší než je běžná vodovodní páka vany. (*Obr. 1*)
- Pomocí ohebné trubky propojte trysky a potrubí pro rozvod vzduchu a upevněte je ohebnou trubku pomocí svorky. Poté je třeba upevnit spojovací trubku.
- Vzduchový výfuk by měl být instalován vedle vany, aby byl jeho výstup vzduchu hluboko dole, pak upevněte montážní podpěru vzduchového výfuku s držákem vany pomocí šroubů.
- Po spojení mezi vývodem vzduchu a vzduchovou trubkou použijte lepidlo na upevněte a utěsněte.
- Připojovací potrubí vzduchového čerpadla musí odolávat teple.
- Na přívodu a odvodu vzduchu z čerpadla musí být nainstalovány správně tepelně odolné trubky a dostatečně dlouhé, aby nedošlo k úrazu elektrickým proudem a ohrožení pohyblivých částí. Čerpadlo musí být v dostatečné minimální vzdálenosti od ostatních částí a vany/lázně – 20 mm.
- Ochrana elektrického proudu. Úraz elektrickým proudem musí být zkontrolovat v konečném spotřebiči.
- Ohřívač musí být instalován tak, aby spínače a další ovládací prvky se nemohly dotknout osoby ve vaně nebo ve sprše.

MODEL VÝROBKU A HLAVNÍ TECHNOLOGICKÉ PARAMETRY

Vzduchovače HANSCRAFT BUBBLE MASTER								
model	výkon (W)	napětí (A)	max. tlak	objem vzduchu (m ³ /min.)	hlučnost (dB/A)	množství trysek (na vanu/vířivku)	pojistka uvnitř motoru A	
							230 V	110 V
304540	200	1,2	0,8	1,0–1,3	65	6–8	2,0	3,0
304541	350	1,7	1,2	1,3–1,6	68	8–12	3,0	5,0
304542	400	2,8	1,4	1,8–2,0	70	12–24	4,0	7,5
304543	700	3,3	2,1	2,0–2,3	73	16–32	5,0	10
304544	900	4,5	2,6	2,2–2,5	76	20–40	7,5	10

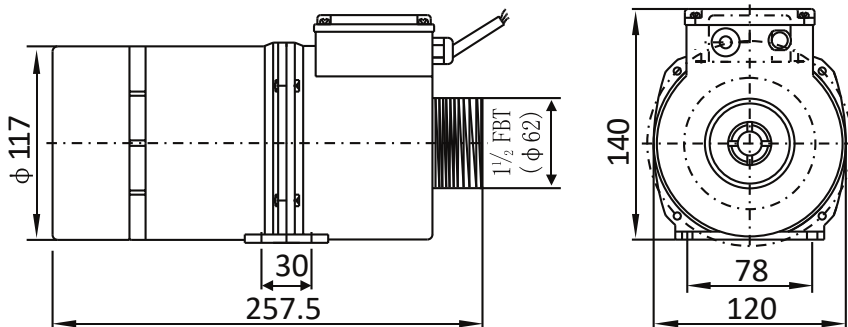
ROZMĚRY

Vzduchovače HANSCRAFT BUBBLE MASTER	
model	rozměry (mm)
304540	262 × 138 × 151
304541	262 × 138 × 151
304542	276 × 168 × 179
304543	276 × 168 × 179
304544	276 × 168 × 179



BUBBLE MASTER

INSTALAČNÍ STRUKTURA



UPOZORNĚNÍ

- Čerpadlo vzduchového dmychadla musí být uzemněno, aby nedošlo k úrazu elektrickým proudem nebo zranění. Výstup čerpadla vzduchového dmychadla nesmí být za provozu ucpaný.
- Když je výstupní průtok vzduchu příliš malý, zvýší se teplota vzduchu, dávejte pozor, abyste zabránili opaření.
- Před kontrolou čerpadla vzduchového dmychadla musí být odpojeno napájení.
- Tento spotřebič není určen pro použití osobami (včetně dětí) se sníženou fyzickou, smyslovou nebo duševní schopností nebo nedostatek zkušeností a znalostí, pokud jim osoba odpovědná za jejich bezpečnost neposkytlá dohled nebo je nepoučila o používání spotřebiče.
- Děti by měly být pod dohledem, aby se zajistilo, že si se spotřebičem nebudou hrát.
- Spotřebič by měl být napájen přes proudový chránič (RCD) se jmenovitým zbytkovým provozním proudem nepřesahujícím 30 mA.
- Uzemněné spotřebiče musí být trvale připojeny k pevné elektroinstalaci; v pevné elektroinstalaci musí být zabudováno odpojení.
- Před jakoukoli údržbou je nutné odpojit napájení, jakoukoli údržbu spotřebiče by měl provádět výrobce nebo jeho servisní zástupce.
- Je třeba dbát na čistotu a do čerpadla nesmí vniknout voda a žádné části nesmí být pod napětím.



VAROVÁNÍ

Abyste zabránili přehřátí, nezakrývejte ohřívač.

- Ohřívač nesmí být umístěn bezprostředně pod zásuvkou.
- Zpětné ventily zabraňující vniknutí vody do čerpadla vzduchového dmyhadla musí být instalovány, pokud je čerpadlo vzduchového dmyhadla instalováno v souladu s konstrukcí a požadavky vířivky/lázně.
- Čerpadlo vzduchového dmyhadla není chráněno proti vlhkosti a mělo by být dobře chráněno, když je instalováno do výrobku, aby se zabránilo vniknutí vody podle konstrukce a požadavků vířivky.



Nelikvidujte tento výrobek jako netříděný komunální odpad. Sběr tohoto odpadu je třeba provádět odděleně pro zvláštní je nutné jej zpracovat.



HANSCRAFT[®]
european spa producer

HANSCRAFT, s. r. o.
Bečovská 939
104 00 Praha 10-Uhřetěves
CZECH REPUBLIC

www.HANSCRAFT.cz